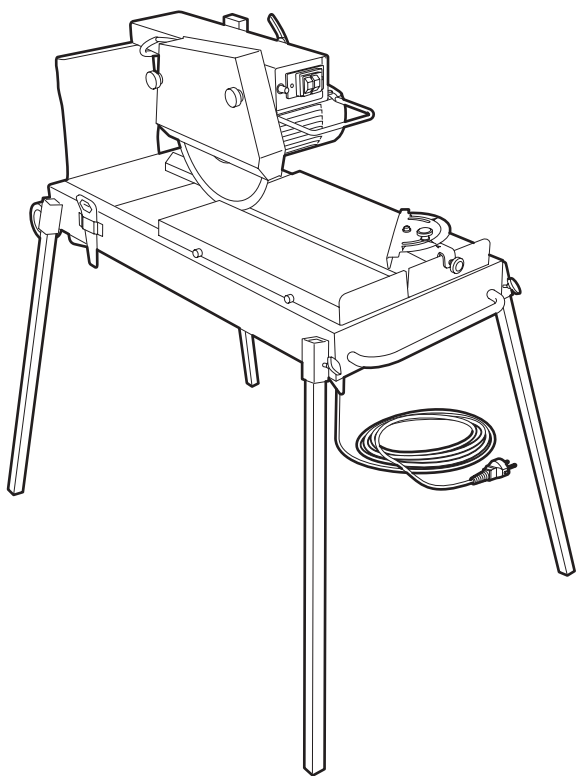


# STEEN-TAFELZAAGMACHINE

SRG-00065

## Gebruiksaanwijzingen en veiligheidsvoorschriften

De tafelzaagmachine is bedoeld voor doorzagen van plavuizen, bakstenen, vensterbanken, marmer, graniet en uitgewassen grindtegels tot maximale zaagsnedelengte van 600 mm en zaagsnedediepte van 105 mm. De zaagmachine is uitgerust met hoekaanslag voor zagen onder verschillende hoeken en een diamantzaagblad voor een optimale zaagsnede.



### Let op!

Onjuiste bediening kan tot schade aan gebruiker of machine leiden. Lees eerst de veiligheidsvoorschriften!

## VEILIGHEIDSVOORSCHRIFTEN



### Veiligheid voor gebruiker

- Draag veiligheidsbril, gehoorbescherming, stofkap, veiligheidsschoenen en werkhandschoenen.
- Wees voorzichtig met lang haar en loshangende kleding.
- Verplaats machine **nooit** alleen, altijd met twee personen.
- Til machine **nooit** met werkende motor op.
- Gebruik zaagmachine **nooit** zonder beschermkap.
- Gebruik altijd geaarde stopcontacten.
- Werk alleen overdag met machine, niet in het donker of schemer.
- Gebruik machine **nooit** bij temperaturen onder 0°C.
- Houd kinderen en huisdieren buiten bereik van machine.

### Controleer vóór gebruik

- *Ondergrond. Deze moet stevig en vlak zijn.*
- *Stand van zaagtafel. Deze moet altijd horizontaal staan.*
- *Vulling waterbak? Waterbak moet altijd met water gevuld zijn.*
- *Machine visueel op mankementen.*
- *Stekker en stroomkabel op beschadigingen.*

### Neem contact op met verhuurder bij problemen aan (of met) de machine!

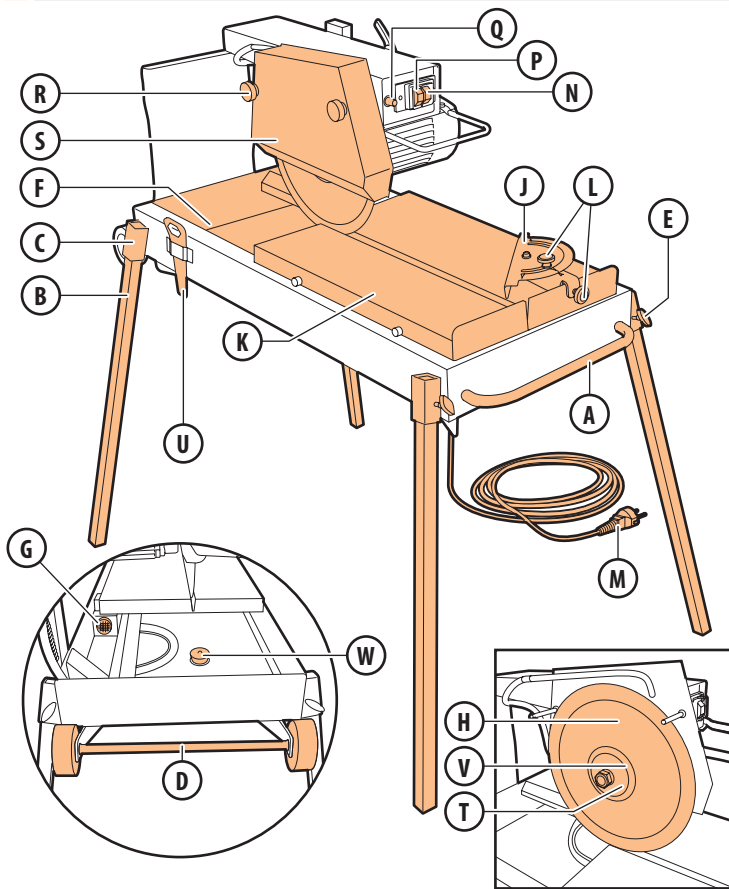
### Veiligheid tijdens gebruik

- *Laat motor nooit onbeheerd draaien.*
- *Trek **nooit** aan stroomkabel om machine te verplaatsen.*
- *Gebruik uitsluitend diamantzagen. Neem stekker uit stopcontact voor u zaagblad vervangt.*
- *Forceer zaagblad niet.*
- *Behandel stekker en stroomkabel voorzichtig.*
- *Gebruik machine **nooit** met beschadigde stekker en/of stroomkabel.*
- *Gebruik verlengkabel. Voorkom spanningsverlies, zorg voor minimale kabeldoorsnede van 2,5 mm<sup>2</sup> en houd kabel zo kort mogelijk. Rol kabelhaspel helemaal uit.*

### Veiligheid na gebruik

- *Neem na gebruik stekker uit stopcontact.*

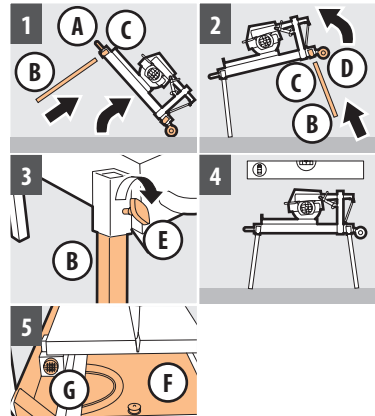
## 1. BEDIENINGSFUNCTIES



- A Handvat
- B Tafelpoten, 4x
- C Tafelpoothouder, 4x
- D Wielas
- E Vleugelmoer, 4x
- F Waterbak
- G Pompopening
- H Zaagblad
- J Hoekaanslag
- K Roltafel
- L Borgmoeren hoekaanslag, 2x

- M Stekker/stroomkabel
- N Groene AAN-knop
- P Rode UIT-knop
- Q Resetknop
- R Beschermpapmoer, 2x
- S Beschermpap
- T Borgmoer zaagblad
- U Ringsleutel
- V Borgdeksel
- W Waterbakstop

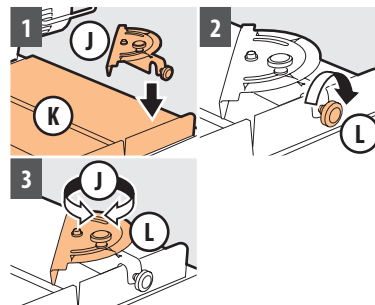
## 2. VOORBEREIDING GEBRUIK



### Opbouwen tafelzaagmachine

**Let op!** Bouw met 2 personen machine op!

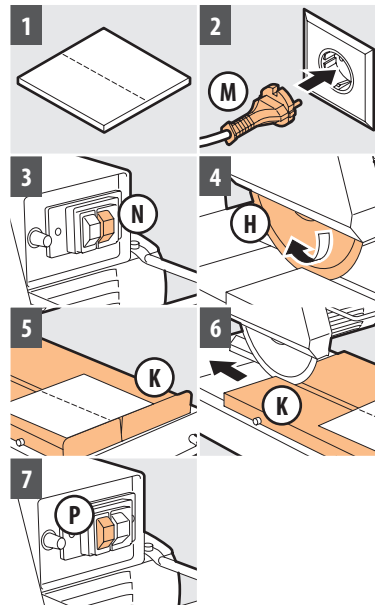
- 1 Til machine aan A op, steek B in C
  - 2 Til machine aan D op, steek B in C
  - 3 Borg B met E
  - 4 Stel tafel waterpas
  - 5 Vul F met water tot boven G
- Let op!** Water is noodzakelijk voor koeling van H, water voorkomt stofontwikkeling en onnodige slijtage. Vul F tijdig bij!



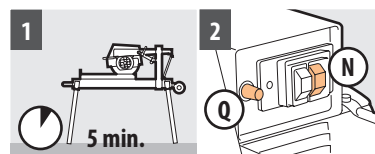
### Montage en instellen hoekaanslag

- Let op!** Gebruik J voor niet-haakse zaagsneden!
- 1 Plaats J op aanslagrand van K
  - 2 Draai L vast
  - 3 Stel J in gewenste stand in en draai L vast

## 3. GEBRUIK TAFELZAAGMACHINE

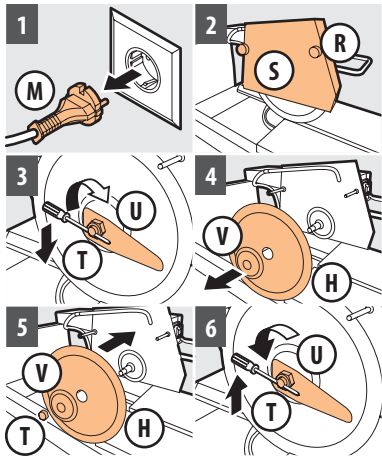


- 1 Bepaal zaagmaat op materiaal
  - 2 Steek M in stopcontact
  - 3 Zet machine aan, druk N in
  - 4 Wacht tot H op toeren is
  - 5 Plaats materiaal op K, tegen aanslag van K
  - 6 Zaag materiaal door, beweeg met gelijkmatige snelheid K onder zaagblad door
  - 7 Zet machine uit, druk P in
- Let op!** Controleer werking pomp. Zaagblad moet nat zijn!
- Let op!** Forceer H niet, laat de machine het werk doen!
- Let op!** Voorkom dat doorgezaagd materiaal van roltafel valt!



### Uitschakeling na overbelasting

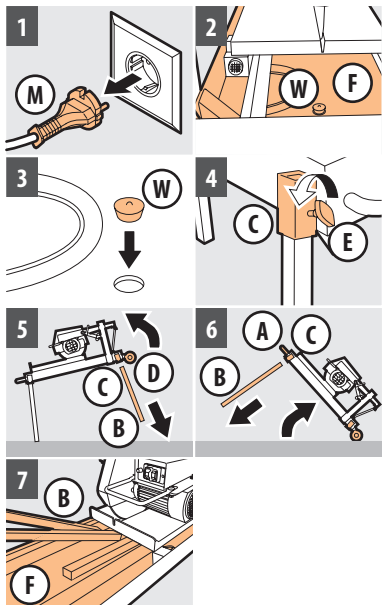
- Let op!** Bij overbelasting machine schakelt thermisch relais machine uit!
- 1 Wacht 5 minuten om motor af te laten koelen
  - 2 Druk eerst Q in, dan N om apparaat opnieuw in te schakelen



#### Vervangen zaagblad

- 1 Neem **M** uit stopcontact
- 2 Draai **R** los en neem **S** af
- 3 Houd as tegen en draai **T** met **U** los
- 4 Neem **V** en **H** af
- 5 Plaats nieuw **H, V** en draai **T** handvast
- 6 Houd as tegen en draai **T** met **U** vast

#### 4. NA GEBRUIK



- 1 Neem stekker **M** uit stopcontact
- 2 Leeg waterbak **F**, neem waterbakstop **W** uit waterbak **F**
- 3 Plaats waterbakstop **W** terug en maak machine schoon  
**Let op!** Demonteer machine met 2 personen!
- 4 Draai vleugelmoeren **E** van tafelpoothouders **C** los
- 5 Til machine aan wielas **D** op, neem tafelpoten **B** uit tafelpoothouders **C**
- 6 Til machine aan handvat **A** op, neem tafelpoten **B** uit tafelpoothouders **C**
- 7 Leg tafelpoten **B** in waterbak **F**
- 8 Breng machine terug of sla machine op in droge, vorstvrije ruimte